

# CONTRACOR®

Breathing air filter

# BAF

USER MANUAL

**Version 2.0**

**Atemluftfilter**

BEDIENUNGSANLEITUNG

**Version 2.0**

— Seite 12

**Фильтр очистки**

**воздуха дыхания**

РУКОВОДСТВО ПОЛЬЗОВАТЕЛЯ

**Версия 2.0**

— стр. 22



ENGLISH

DEUTSCH

РУССКИЙ

# Contents

1. Safety	3
2. Package and specification	4
3. Introduction. Setup. Air Requirements	6
4. Filtering cartridge	8
5. Warranty and warranty service regulations	10



## ATTENTION!

**READ AND FULLY UNDERSTAND THIS MANUAL BEFORE STARTING WORK.  
THE FOLLOWING INFORMATION IS IMPORTANT FOR SAFETY AND HEALTH OF  
OPERATOR AND PERSONNEL IN VICINITY.**



## ATTENTION!

**BUYING THE MACHINE, PLEASE, REQUEST TO FILL IN THE GUARANTEE CARD  
CORRECTLY!  
FAILURE TO PRODUCE A FILLED-IN FORM WILL MAKE YOUR GUARANTEE  
INVALID.**

# 1. Safety



## ATTENTION!

### SAFETY MEASURES FOR ABRASIVE BLASTING

1. **You must wear protective equipment: a helmet with positive air feed, breathing air filter, protection suit, leather gloves, and special footwear.**
2. **Do not use worn or damaged equipment during operation.**
3. **Point the nozzle only at the area to be cleaned.**
4. **Use only dry well-sieved abrasive materials, appropriate for abrasive blasting operations.**
5. **All personnel without protection equipment should be outside the zone of blasting operations.**
6. **Before starting abrasive blasting operations you must:**
  - Ensure that hoses and fittings are not worn;
  - Fix bayonet joints with wire;
  - Ensure that air is fed to the helmet;
  - Ensure that pressurizing valve is in correct position;
  - Ensure that the machine is in steady state position

## 2. Package and specification

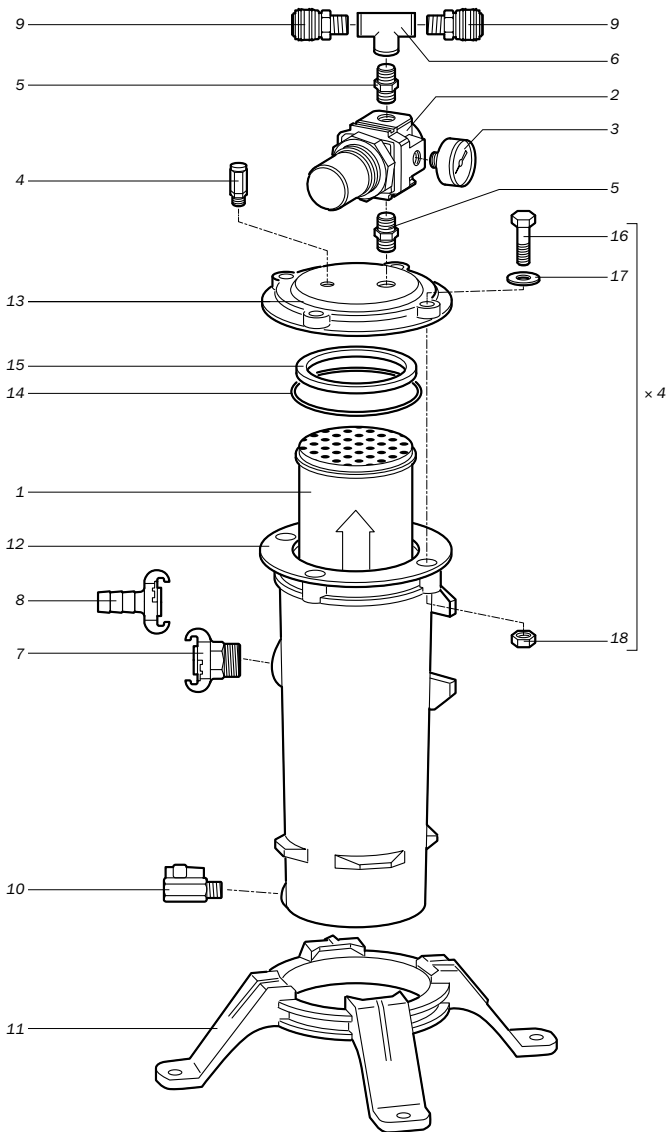


Fig. 2.1. Air filter BAF

## 2.1. Package

Pos. #	Order code	Model	Description
	30400	BAF	Breathing air filter for protection helmet of abrasive blasting operator, model BAF, with two quick-release couplings, pressure regulator, the gauge, relief valve, and a bayonet coupling with male thread 1"
1	30401	AFC	Filtering cartridge
2	30403		Pressure regulator 3/8"
3	30404		Regulator gauge 1/8"
4	30405		Relief valve, set pressure 8.5 barV
5	30406		Nipple 3/8"
6	30410		T-piece 3/8"
7	30408		Bayonet coupling, male thread 1" (25mm)
8	50019	SKG-19	Bayonet coupling (not included in delivery)
9	30409		Quick-release coupling 3/8", DN 7.2
10	30411		Drain valve 1/4"
11	30412		Filter foot, plastic
12	30413		Filter body
13	30414		Filter cap
14	30415		O-Ring, rubber
15	30416		Washer, rubber
16	–		Screw M12
17	–		Washer M12, flat
18	–		Nut M12

## 2.2. Specification

Parameter	Value
Air flow	2.8 m <sup>3</sup> /min
Intake	Bayonet coupling. Counterpart for the hose ID = 19mm (option)
Outlet	Bayonet coupling. Counterpart for the hose CONTRACOR® Breathing Air Hose
Relief valve	Max. 8.6 bar
Reservoir diam.	140 mm
Height	480 mm
Weight	10 kg (in box)

# 3. Introduction. Setup.

## Air Requirements

### 3.1. Introduction

CONTRACOR BAF Breathing Air Filters are designed for purifying the compressed air fed to the air line of the CONTRACOR Comfort / Aspect helmets.

BAF filters are designed to eliminate 98% particles sized up to 0,5 micrometers, but do not filter carbon monoxide and other toxic gases in the air line.

### 3.2. Setup

#### Base mount assembly

The base mount of the Breathing Air Filter can be attached in two positions, permitting the filter to be freestanding (floor mounted) or wall mounted.

To connect the base mount for freestanding use, attach the base mount to the four bottom lugs of the filter.

For wall mounting use attach the base mount to the four side lugs.

In either case, turn the filter in an anti-clockwise direction and lock into position.

You will hear a click when the base is in the final position.

#### Installation

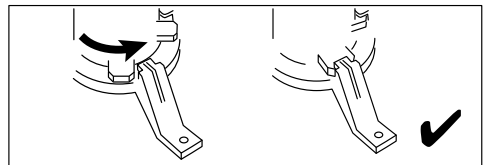


Fig. 3.2.1. For freestanding (floor mount) use

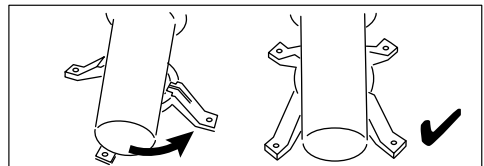


Fig. 3.2.2. For wall mount use

Connect the hose from compressor with filter intake. Connect the hose of the air line CONTRACOR Breathing Air Hose (connected to the helmet) with filter outlet pipe. Tighten the connections to avoid leaks and potential pressure loss.



### **ATTENTION!**

**WHEN USING A HELMET OR A RESPIRATION DEVICE, DESIGNED FOR ABRASIVE BLASTING DO NOT CONNECT THE FILTER TO ANY AIR SOURCE IF YOU ARE NOT SURE THAT IT CONTAINS BREATHABLE AIR.**

## **3.3. Air Requirements**



### **ATTENTION!**

**BREATHING AIR FILTER BAF SHOULD BE CONNECTED ONLY TO A COMPRESSED AIR SYSTEM THAT DELIVERS BREATHING AIR ACCORDING TO THE EUROPEAN NORM EN 12021.**

**WHEN USING THE FILTER IN NON-EU COUNTRIES ALL LOCAL NORMS AND LAWS FOR THE BREATHING AIR SUPPLY HAVE TO BE OBSERVED.**

**ENGLISH**

The legislation requires the couplings of breathing air hoses be incompatible with other system nipples, to avoid interconnection of breathing air hoses to systems with unbreathable air.

#### **Air pressure**

Air pressure at the filter intake should not exceed 8.5 bar.



### **ATTENTION!**

**IF THE PRESSURE IN THE FILTER EXCEEDS 8.5BAR, THE AIR SHOULD BE RELEASED BY THE RELIEF VALVE.**

**ADJUST THE RELIEF VALVE, ROTATING THE TRIMMING RING. DO NOT START WORK WITHOUT CHECKING THE RELIEF VALVE ADJUSTMENT.**

You can adjust air pressure at the filter outlet using the pressure regulator according to your needs.

## Temperature

The temperature of air fed into the filter should not exceed 60 °C. Therefore the filter should not be connected to the compressor outlet reservoir directly or near it.

## Condensate drainage

Drain condensate and oil from filter reservoir at least once a day.

When using the filter in a humid climate, or if there is much water or oil in the incoming air, it is necessary to drain the filter reservoir more often.

# 4. Filtering cartridge

## 4.1. Replacement cartridge

The frequency of filtering cartridge replacement depends on the operation rate and compressed air quality in the system, in which the filter is installed. In normal operation conditions the cartridge should be replaced every three months of operation (ca. 450 hours of operation).

Filtering cartridge should be immediately replaced in the following cases:

- the user feels the smell or taste of contaminations in the air fed into the helmet,
- high pressure loss in the system with compressor and other system components working in standard mode.

## 4.2. Staged work

Cartridges effectively eliminate 98% particles having a size of 0,5 microns or less, but do not filter carbon monoxide and other toxic gases in the air line.

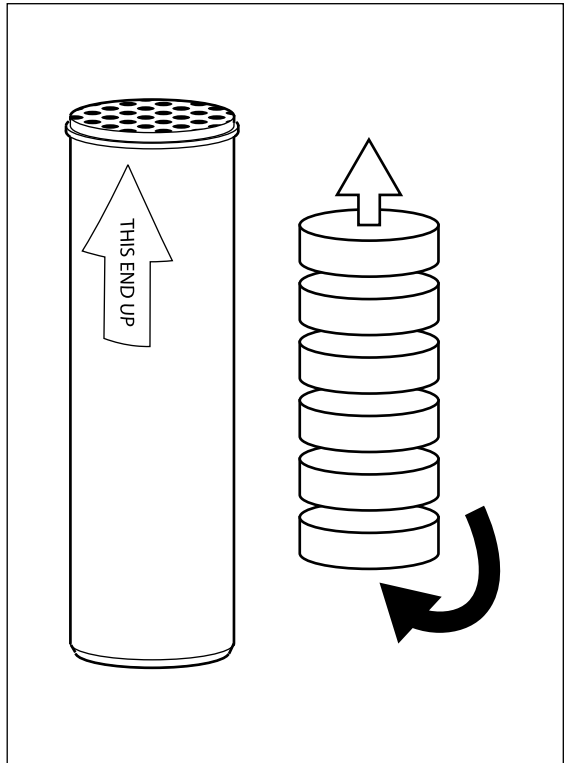
The air from the compressor is filtered through 7 layers of filtering material and comes out into the hose, connected to the air line filter.

All 7 stages work in series to entrap and retain water, oil particles, organic fumes and odors to provide the operator with clean air.

- Water is removed by vortex action of air inside the filter case.



- Carded cotton removes particulates.
- Activated alumina absorbs oil and moisture.
- Activated charcoal removes odors and moisture.
- Felt material removes more particles.
- Carded cotton removes more particles
- Respiratory felt at final stage acts as final filter removing 98% of particles having a size of 0.5 microns or less.
- All materials are placed in corrosion-proof plastic case, that does not require to use a gasket.



**ENGLISH**

## 5. Warranty and warranty service regulations

Please, ensure that this warranty card is filled in clearly, correctly with completely by the seller organization, that sells you our product.

1. CONTRACOR warrants production (hereinafter referred to as “equipment”) manufactured by CONTRACOR to be free from defects in workmanship preventing normal equipment operation during twelve months. This period of time is calculated from the date of purchase filled in by the Seller organization (hereinafter referred to as “Seller”) in this warranty policy.
2. Obligations arising from this warranty are fulfilled by the Seller or authorized organizations. Please contact the Seller to obtain the list of authorized organizations.
3. This warranty is limited to the repair or replacement of the defective part only, the defect of the part appeared during the period of warranty, without any payments by the purchaser if conditions of the warranty are observed. Repair or replacement of defect parts will not extend the warranty coverage on the equipment beyond the original expiration date.
4. Above-mentioned warranty term does not apply to assemblies and parts if in the user’s guide supplied with the equipment a special warranty term is specified for these assemblies and details.
5. This warranty is not applied to the defects, caused by improper use or use with violation of intended use, wrong storage, drops or impacts, incorrect maintenance, damage caused by freezing or use with violation of user’s manual requirements.
6. The warranty does not cover electric motor damage caused by one phase failure.
7. The warranty does not apply to the equipment with external mechanical defects.
8. This warranty does not cover consumable materials and the parts, which service life depends on operation conditions: filters, high pressure and rubber hoses, nozzles, spray-guns, seals, quick-release couplings, tip holders etc.
9. Natural wear and tear of equipment, caused by its operation with intensity inconsistent with that specified in user’s manual and equipment function, is not covered by this warranty.
10. Defects resulted from usage of the devices, accessories or consumable materials other than offered by the equipment supplier, and in case of equipment modification not approved by the manufacturer or unauthorized repair of the equipment are not covered by this warranty.
11. Equipment shipment for warranty repair and a technician trip to the site of the repair are produced at the buyer’s expense.

12. This warranty is given to the representative of the organization that purchased the equipment and can not be transferred to another individual or organization.

13. The Seller disclaims liability for potential harm, directly or indirectly caused to people or property in case this resulted from violation of the operation procedures, whether intended or negligent by the purchaser or third parties.

14. Liability for any special, consequential or incidental damages (including but not limited to loss of revenue or profit, downtime costs, loss of the use of the equipment, regardless of cause or for breach of any written or implied warranty is expressly disclaimed.

# Inhalt

<b>1. Sicherheit</b>	<b>13</b>
<b>2. Lieferumfang und Beschreibung</b>	<b>14</b>
<b>3. Einleitung, Aufbau und Anforderungen an die Luftzufuhr</b>	<b>16</b>
<b>4. Filterpatrone</b>	<b>18</b>
<b>5. Garantie und Garantiebedingungen</b>	<b>20</b>



## **ACHTUNG!**

**BITTE LESEN SIE DIESES HANDBUCH VOR GEBRAUCH DER MASCHINE GENAU DURCH:**

**DIE FOLGENDEN INFORMATIONEN SIND WICHTIG FÜR DIE SICHERHEIT UND GESUNDHEIT DES ANWENDERS UND PERSONEN, DIE SICH IN DER NÄHE AUFHALTEN.**



## **ACHTUNG!**

**ACHTEN SIE BEIM KAUF DER MASCHINE BITTE DARAUF, DASS DIE GARANTIEKARTE VOLLSTÄNDIG AUSGEFÜLLT WIRD.**

**WENN DIE KARTE NICHT AUSGEFÜLLT VORLIEGT, BESTEHT KEIN GARANTIEANSPRUCH.**

# 1. Sicherheit



## ACHTUNG!

### SICHERHEITSREGELN FÜR STRALARBEITEN.

- 1. Tragen Sie Schutzausrüstung: einen Strahlhelm mit Frischluftzufuhr und Atemluftfilter, einen Schutzanzug, Lederhandschuhe, und spezielles Schuhwerk.**
- 2. Benutzen Sie keine abgenutzte oder beschädigte Ausrüstung.**
- 3. Richten Sie die Düse nur auf den zu bearbeitenden Bereich.**
- 4. Verwenden Sie nur geeignete, trockene und gut durchgesiebte Strahlmaterialien.**
- 5. Alle Personen ohne Schutzausrüstung müssen außerhalb des Arbeitsbereiches bleiben.**
- 6. Bevor Sie mit der Strahlarbeit beginnen, müssen Sie folgendes beachten:**
  - Stellen Sie sicher, dass Schläuche und Verbindungen unbeschädigt und nicht abgenutzt sind;
  - Sichern Sie Schlauchkupplungen mit Sicherungsstift oder Draht;
  - Überprüfen Sie die Luftzufuhr des Helmes;
  - Stellen Sie sicher, dass das Kesseldruckventil richtig eingestellt ist;
  - Überprüfen Sie den festen und sicheren Stand der Maschine.

## 2. Lieferumfang und Beschreibung

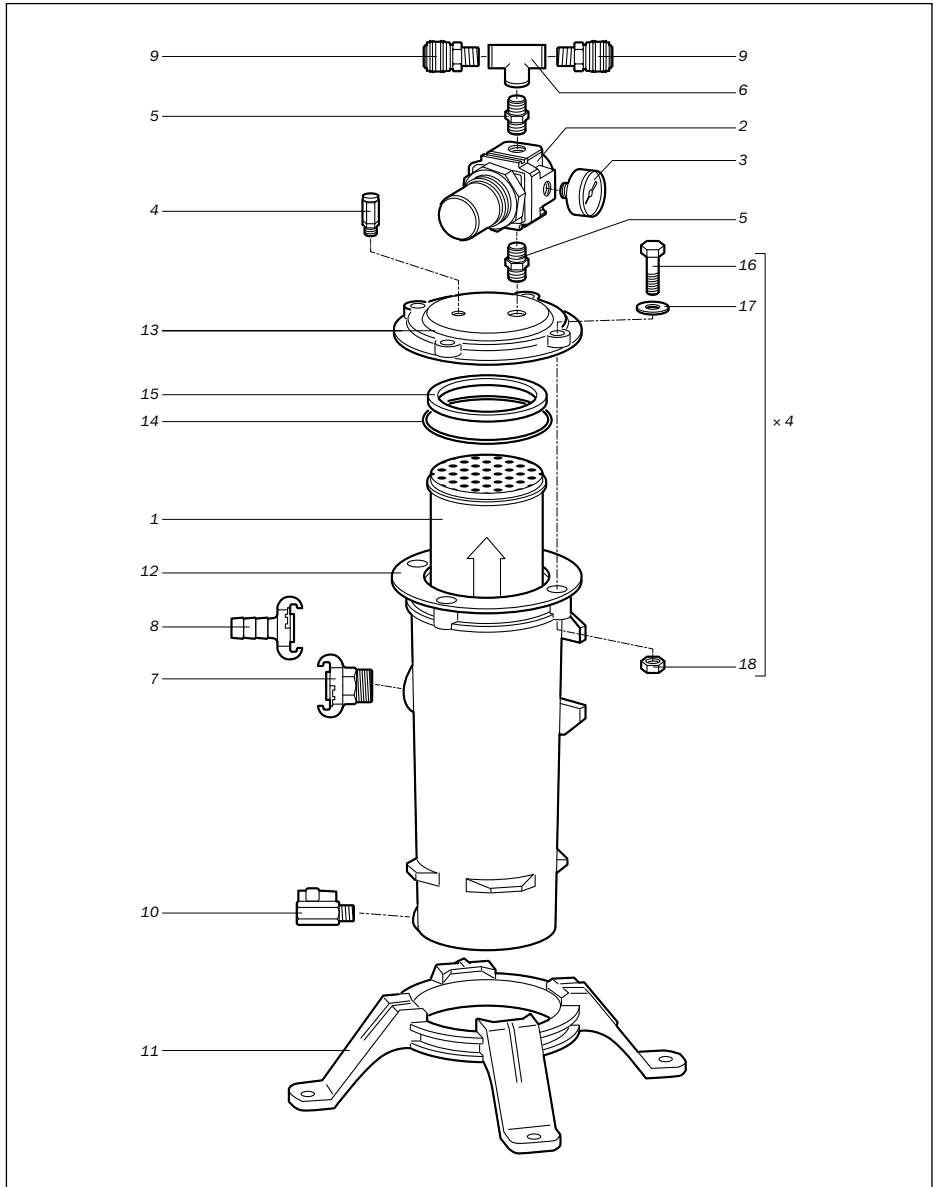


Abb. 2.1. Luftfilter BAF

## 2.1. Lieferumfang

Pos. Nr	Bestellnummer	Modell	Beschreibung
	30400	BAF	Atemluftfilter für den Schutzhelm des Strahlmaschinenbedieners, Modell BAF, mit zwei Schnellkupplungen, Druckregler, Manometer, Sicherheitsventil und einem Schlauchkupplung mit Außengewinde 1"
1	30401	AFC	Filterpatrone
2	30403		Druckregler $\frac{3}{8}$ "
3	30404		Manometer $\frac{1}{8}$ "
4	30405		Sicherheitsventil, 8,5 bar
5	30406		Verschraubung $\frac{3}{8}$ "
6	30410		T-Stück $\frac{3}{8}$ "
7	30408		Schlauchkupplung, Aussengewinde 1" (25mm)
8	50019	SKG-19	Schlauchkupplung (im Lieferumfang nicht enthalten)
9	30409		Schnellkupplung $\frac{3}{4}$ ", DN 7.2
10	30411		Ablaß-Kugelhahn $\frac{1}{4}$ "
11	30412		Filterfuß, Kunststoff
12	30413		Filtergehäuse
13	30414		Filterdeckel
14	30415		O-Ring, Gummi
15	30416		Dichtung, Gummi
16	—		Schraube M12
17	—		Unterlegscheibe M12, flach
18	—		Mitter M12

## 2.2. Eigenschaften

Parameter	Wert
Luftmenge	2.8 m <sup>3</sup> /min.
Eingang	Schlauchkupplung, Gegenstück zu Schlauchanschluss mit 19 mm ID (nicht enthalten)
Ausgang	Schnellkupplung, Gegenstück zum CONTRACOR® BAH Atemluftschlauch
Sicherheitsventil	Max. 8.6 bar
Durchmesser	140 mm
Höhe	480 mm
Gewicht	10 kg (verpackt)

# 3. Einleitung, Aufbau und Anforderungen an die Luftzufuhr

## 3.1. Einleitung

CONTRACOR BAF Atemluftfilter werden zur Reinigung der Druckluft verwendet, die den Strahlschutzhelmen CONTRACOR Comfort / Aspect zugeführt wird.

BAF Filter entfernen 98% der Partikel bis zu einer Größe von 0,5 Mikrometer, aber sie filtern kein Kohlenmonoxid oder andere giftige Gase aus der Luftzufuhr.

## 3.2. Aufbau

### Montagevorrichtung

Der Atemluftfilter kann entweder freistehend auf dem Boden oder an einer Wand eingesetzt werden. Hierfür kann die Montagevorrichtung als Ständer oder als Wandhänger an den Filter angebracht werden.

Für die Einrichtung als Bodenständer wird die Montagevorrichtung an die vier unteren Klemmen des Filters befestigt.

Wird der Filter an eine Wand montiert, befestigen Sie die Montagevorrichtung an die vier seitlichen Klemmen.

In beiden Montagefällen drehen Sie anschließend den Filter gegen den Uhrzeigersinn, bis er sicher eingerastet. Dies hören Sie anhand eines „klick“-Geräusches.

### Anschluss

Verbinden Sie den Schlauch vom Kompressor mit dem Filtereingang Atemluftschlauch auf passende Länge kürzen. Die mit dem Schlauch mitgelieferte Schnellsteckkupplung am Schlauch montieren. Schnellsteckkupplung des Schlauches mit der Schnellsteckkupplung des Filters verbinden.

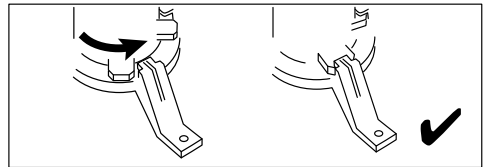


Abb. 3.2.1. Freistehend auf dem Boden

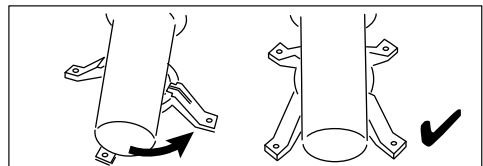


Abb. 3.2.2. Wandmontage



### 3.3. Anforderungen an die Luftzufuhr



#### **ACHTUNG!**

**DER ATEMLUFTFILTER BAF DARF AUSSCHLIESSLICH AN EIN LUFTVERSORGUNGSSYSTEM ANGESCHLOSSEN WERDEN, DASS ATEMLUFT ENTSPRECHEND EN 12021 LIEFERT.**

**BEI DER VERWENDUNG DES FILTERS AUSSERHALB VON EU-LÄNDERN SIND LOKALE NORMEN UND GESETZE FÜR DIE ATEMLUFT ZU BEACHTEN.**

#### **Luftdruck**

Der Luftdruck am Filtereingang sollte 8.5 bar nicht überschreiten.



#### **ACHTUNG!**

**FALLS DER DRUCK IM FILTER 8.5BAR ÜBERSTEIGT, SOLLTE DAS SICHERHEITSVENTIL ÖFFNEN UND LUFT ENTWEICHEN LASSEN.**

**STELLEN SIE DAS VENTIL DURCH DREHEN AM RING EIN. ÜBERPRÜFEN SIE VOR JEDEM ARBEITSVORGANG DIE EINSTELLUNG DES VENTILS**

Sie können den Luftdruck am Filterausgang mit dem Druckregler an Ihre Bedürfnisse anpassen.

#### **Temperatur**

Die Temperatur der Luft, die in den Filter geleitet wird, sollte 60 °C nicht übersteigen. Deshalb sollte der Filter nicht direkt oder dicht am Kompressorausgang angeschlossen werden.

#### **Ablassen von Kondensat**

Lassen Sie mindestens einmal am Tag Kondensat und Öl aus dem Filtergehäuse ab.

Falls Sie den Filter in einem feuchten Klima verwenden oder viel Wasser oder Öl in der Luftzufuhr ist, ist ein häufigeres Ablassen notwendig.

# 4. Filterpatrone

## 4.1. Austausch der Filterpatrone

Die Häufigkeit des Filterpatronenwechsels hängt von der Verwendung des Systems und der Qualität der zugeführten Druckluft ab. Bei normaler Anwendung sollte die Filterpatrone alle drei Monate gewechselt werden (nach ca. 450 Betriebsstunden).

In folgenden Fällen sollte die Filterpatrone sofort ausgetauscht werden:

- der Anwender bemerkt den Geruch oder Geschmack von Verunreinigungen in der dem Helm zugeführten Atemluft,
- hoher Druckverlust, obwohl der Kompressor und die anderen Systemkomponenten normal arbeiten.

## 4.2. Stufenweise Funktion

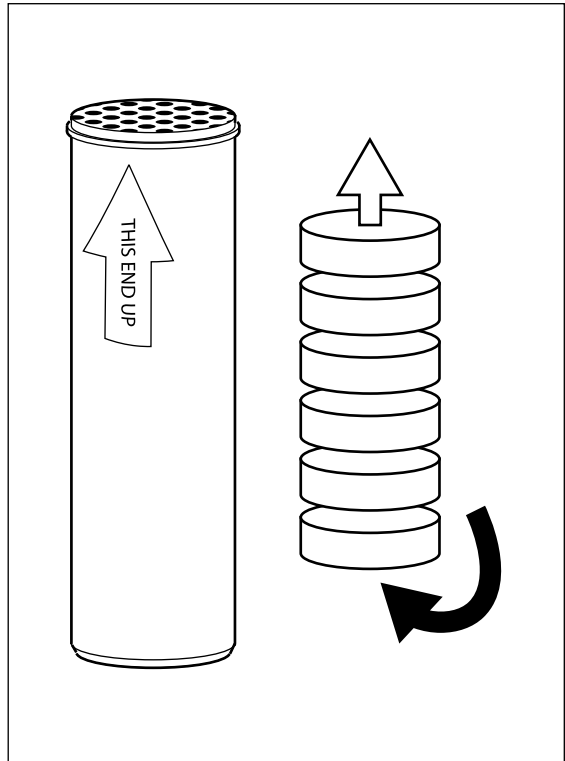
Die Patronen filtern wirkungsvoll 98% der Partikeln heraus, die eine Größe von 0,5 Mikron oder weniger haben, aber sie entfernen kein Kohlenmonoxid oder andere giftige Gase aus der Luftzufuhr.

Die Luft vom Kompressor durchläuft 7 Filterstufen bevor sie in den Atemluftschlauch geleitet wird.

Alle 7 Stufen arbeiten in Reihe um Wasser, Öl, Partikeln, organische Dämpfe und Gerüche abzufangen und zurückzuhalten und dem Anwender saubere Luft zuzuführen.

- Wasser wird durch die Wirbelbewegung der Luft im Filtergehäuse entzogen.
- Aufbereitete Watte entfernt Partikeln.
- Aktivierte Tonerde absorbiert Öl und Feuchtigkeit.
- Aktivkohle beseitigt Feuchtigkeit und Gerüche.

- Filzmaterial entfernt Partikeln.
- Spezialwatte entfernt Partikeln.
- Atemfilz dient als letzte Filterstufe zur Entfernung von 98% der Partikeln einer Größe von 0.5 Mikron oder kleiner.
- Alle Materialien befinden sich in einem korrosionsfreien Plastikgehäuse, das keine zusätzliche Dichtung und keine zusätzliche Hülse benötigt.



## 5. Garantie und Garantiebedingungen

Bitte achten Sie darauf, dass die Garantiekarte vom Verkäufer deutlich, richtig und vollständig ausgefüllt wird.

1. Die Firma CONTRACOR gewährleistet, dass die von ihr hergestellten Produkte (im Folgenden Equipment genannt) frei von Herstellungsfehlern sind und gewährt eine Garantie von 12 Monaten. Dieser Zeitraum beginnt mit dem vom Händler in der Garantiekarte eingetragenen Kaufdatum.
2. Aus dieser Garantie entstehende Verpflichtungen werden vom Händler oder autorisierten Organisationen/Werkstätten wahrgenommen. Bitte fragen Sie Ihren Händler nach einer Liste der autorisierten Organisationen.
3. Die Garantie erstreckt sich nur auf die kostenlose Reparatur oder den Ersatz eines defekten Teils, wenn der Defekt innerhalb der Garantiezeit auftritt und die Garantiebedingungen eingehalten wurden. Der Ersatz oder die Reparatur eines Teils verlängern den ursprünglichen Garantiezeitraum nicht.
4. Die oben angeführten Garantiebedingungen gelten nicht für die Teile des Equipments, für die eigene, spezielle Garantiebedingungen in der mitgelieferten Bedienungsanleitung angegeben werden.
5. Diese Garantie gilt nicht für Schäden hervorgerufen durch unsachgemäßen Gebrauch oder Gebrauch für einen anderen als den vorgesehenen Zweck, falsche Lagerung, Stürze oder Stöße, falsche Wartung, Beschädigung durch Frost oder Gebrauch, der nicht mit den in der Bedienungsanleitung aufgeführten Nutzungsregeln übereinstimmt.
6. Diese Garantie deckt keine Elektromotorschäden ab, die durch Fehler in der Stromversorgung hervorgerufen werden.
7. Diese Garantie gilt nicht für Schäden, die durch äußere, mechanische Einflüsse verursacht wurden.
8. Diese Garantie erstreckt sich nicht auf Verbrauchsmaterial und Verschleissteile wie Filter, Hochdruck- oder Gummischläuche, Düsen, Dichtungen, Schlauchkupplungen, Düsenhalter etc.
9. Abnutzung des Equipments durch Überbeanspruchung, d.h. über das in der Anleitung vorgesehene und angegebene Maß hinaus, ist von der Garantie ausgeschlossen

10. Schäden, die durch die Verwendung von Geräten, Zubehör oder Verbrauchsmitteln entstanden sind, die nicht vom Hersteller dafür vorgesehen/ zugelassen sind, sind von der Garantie ausgeschlossen. Ebenso ausgeschlossen sind Schäden, die durch Veränderungen am Equipment oder Reparaturen durch nicht autorisierte Personen entstanden sind.
11. Die Kosten für den Transport des Equipments im Garantiefall oder die Fahrt eines Technikers zum Einsatzort trägt der Kunde
12. Die Garantie wird ausschließlich dem eingetragenen Käufer geleistet und ist nicht übertragbar.
13. Von der Garantie ausgenommen sind Schäden, die durch Missbrauch oder Fehlgebrauch des Equipments, für einen anderen als den vorgesehenen Zweck und/ oder unter Missachtung der Bedienungs- und Wartungsanleitung verursacht worden sind.
14. Weitergehende Ansprüche, wie z.B. Schadensersatz wegen Einnahme- oder Gewinnausfall, Arbeitsunterbrechungen oder Nutzungsausfall des Equipments, sind ausgeschlossen. Die Garantie beschränkt sich nur auf das Equipment, dem Käufer stehen keine weiteren Schadensersatzansprüche, insbesondere auch nicht für Folgeschäden, zu.

# Содержание

1. Техника безопасности	23
2. Комплектация и спецификация	24
3. Введение. Настройка. Требования к воздуху	26
4. Фильтрующий картридж	28
5. Гарантийные обязательства и правила гарантийного обслуживания	30



## **ВНИМАНИЕ!**

**НЕ ПРИСТУПАЙТЕ К РАБОТЕ С ОБОРУДОВАНИЕМ, НЕ ПРОЧИТАВ ДАННОЕ РУКОВОДСТВО ПО ЭКСПЛУАТАЦИИ И ПОЛНОСТЬЮ ПОНЯВ ЕГО СОДЕРЖАНИЕ.**

**НИЖЕПРИВЕДЕННАЯ ИНФОРМАЦИЯ ВАЖНА ДЛЯ СОХРАНЕНИЯ ЗДОРОВЬЯ И БЕЗОПАСНОСТИ КАК ОПЕРАТОРА, ТАК И ОКРУЖАЮЩЕГО ПЕРСОНАЛА.**



## **ВНИМАНИЕ!**

**ПРИ ПОКУПКЕ АППАРАТА ТРЕБУЙТЕ ПРАВИЛЬНОГО ЗАПОЛНЕНИЯ ГАРАНТИЙНОГО ТАЛОНА!**

**ПРИ ОТСУТСТВИИ ЗАПОЛНЕННОГО ТАЛОНА ВЫ ЛИШАЕТЕСЬ ПРАВА НА ГАРАНТИЙНЫЙ РЕМОНТ.**

# 1. Техника безопасности



## ВНИМАНИЕ!

### ПРАВИЛА БЕЗОПАСНОСТИ ПРИ ВЫПОЛНЕНИИ РАБОТ ПО АБРАЗИВОСТРУЙНОЙ ОЧИСТКЕ.

1. **Обязательно используйте защитное обмундирование: шлем с принудительной подачей воздуха, фильтр очистки воздуха дыхания, защитный костюм, кожаные перчатки, спец. обувь.**
2. **Не выполняйте работы с использованием изношенного или поврежденного оборудования.**
3. **Направляйте сопло только на участок, подлежащий очистке.**
4. **Используйте только сухие и хорошо просеянные абразивы, специально предназначенные для абразивоструйной очистки.**
5. **Необходимо удалить незащищенных рабочих за пределы участка абразивоструйной очистки.**
6. **Перед абразивоструйной очисткой следует:**
  - Проверить фитинги и рукава на предмет износа;
  - Закрепить проволокой воедино байонетные сцепления;
  - Проверить подачу воздуха в шлем;
  - Проверить правильность положения герметизирующего клапана;
  - Убедиться в том, что аппарат устойчиво стоит на земле.

## 2. Комплектация и спецификация

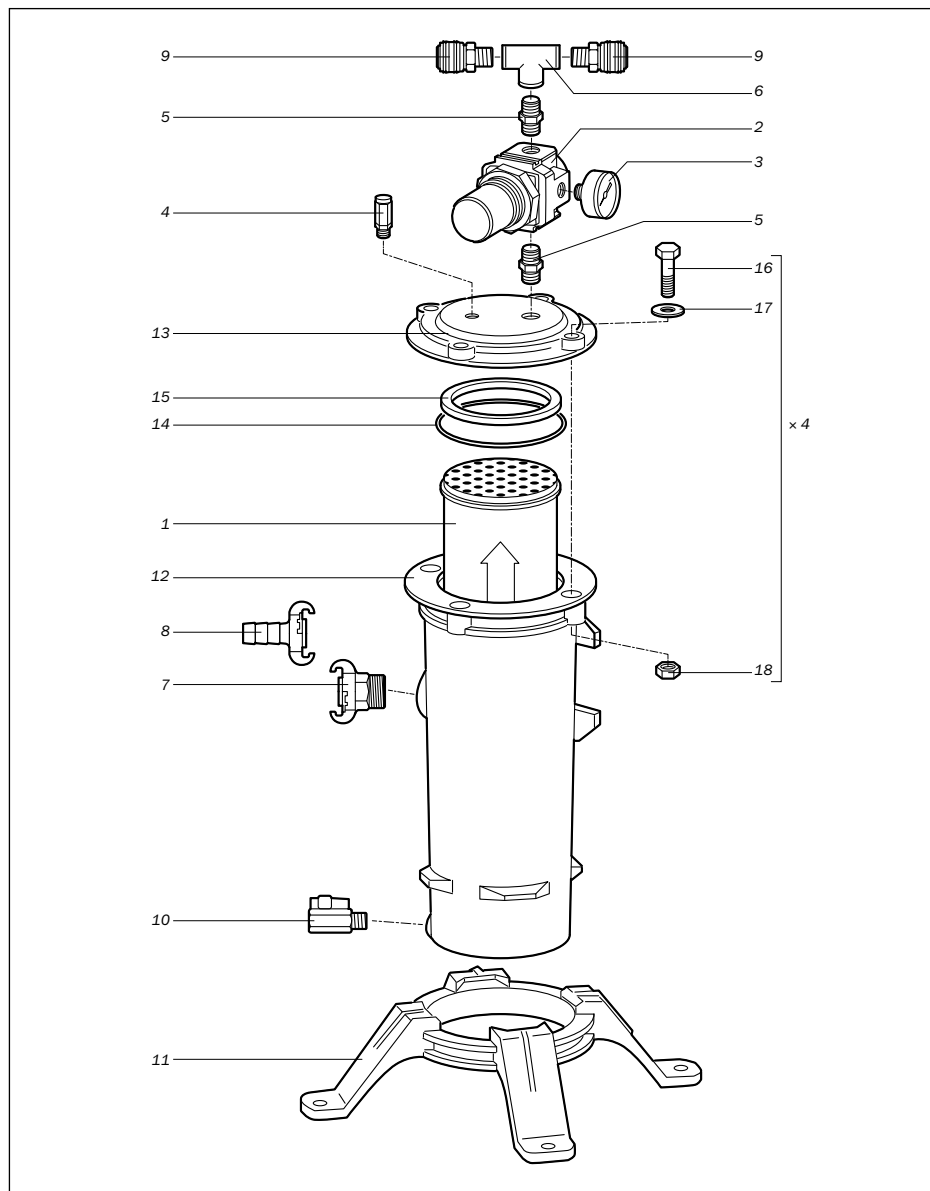


Рис. 2.1. Воздушный фильтр ВАФ



## 2.1. Комплектация

№ поз.	Код заказа	Модель	Описание
	30400	BAF	Воздушный фильтр для защитного шлема оператора абразивоструйной очистки, модель BAF, с двумя быстроразъемными муфтами, регулятором давления, манометром, редукционным клапаном, байонетным сцеплением с внешней резьбой 1"
1	30401	AFC	Фильтрующий картридж
2	30403		Регулятор $\frac{3}{8}$ "
3	30404		Манометр $\frac{1}{8}$ "
4	30405		Предохранительный клапан, 8,5 бар
5	30406		Ниппель $\frac{3}{8}$ "
6	30410		Тройник $\frac{3}{8}$ "
7	30408		Байонетное сцепление, внешняя резьба 1" (25 мм)
8	50019	SKG-19	Байонетное сцепление для установки рукава с внутренним диаметром 19 мм (опция)
9	30409		Быстроразъемная муфта $\frac{3}{8}$ ", DN 7.2
10	30411		Кран слива конденсата $\frac{1}{4}$ "
11	30412		Ножка фильтра, пластик
12	30413		Корпус фильтра
13	30414		Крышка фильтра
14	30415		Кольцо, резина
15	30416		Уплотнение, резина
16	—		Винт M12
17	—		Шайба M12
18	—		Гайка M12

## 2.2. Спецификация

Параметр	Значение
Расход воздуха	2,8 м <sup>3</sup> /мин.
Вход	Байонетное сцепление. Ответная часть на рукав ID = 19 мм (опционально).
Выход	Быстроразъемная муфта (мама). Ответная часть на рукаве CONTRACOR Breathing Air Hose
Редукционный клапан	Max. 8,6 бар
Диаметр бака	140 мм
Высота	480 мм
Вес	10 кг (в коробке)

# 3. Введение. Настройка. Требования к воздуху

## 3.1. Введение

Фильтры очистки воздуха дыхания CONTRACOR BAF предназначены для очистки сжатого воздуха, подаваемого в воздушную магистраль шлемов CONTRACOR Comfort / Aspect. Фильтры BAF предназначены для удаления 98% частиц с размерами до 0,5 мкм, но не удаляют угарный и другие токсичные газы из воздушной магистрали.

## 3.2. Настройка

### Монтаж ножки фильтра

Фильтр BAF может использоваться как в стоячем положении так и для монтажа на стенку. Для использования в стоячем положении прикрепите ножку к нижним опорам. Для монтажа на стенку прикрепите ножку к боковым опорам.

При монтаже приставьте ножку к опорам и поверните против часовой стрелки. Вы услышите щелчок когда ножка займёт фиксированное положение.

### Монтаж

Соедините рукав от компрессора со входом фильтра. Соедините рукав воздушной магистрали CONTRACOR Breathing Air Hose, который ведет к шлему, с выпускным патрубком фильтра. Затяните соединения для исключения утечек и возможной потери давления.

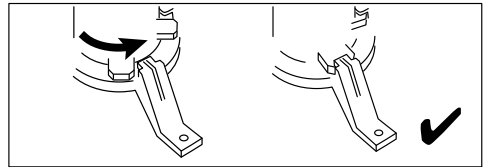


Рис. 3.2.1. Монтаж в стоячем положении

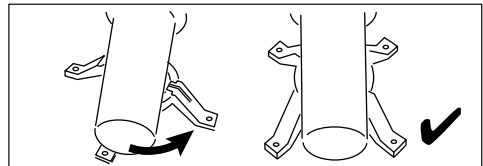


Рис. 3.2.2. Настенный монтаж



**ВНИМАНИЕ!**

**ПРИ ИСПОЛЬЗОВАНИИ ШЛЕМА ИЛИ РЕСПИРАТОРА, ПРЕДНАЗНАЧЕННОГО ДЛЯ АБРАЗИВОСТРУЙНЫХ РАБОТ, НЕ ПОДКЛЮЧАЙТЕ ФИЛЬТР К КАКОМУ-ЛИБО ИСТОЧНИКУ ВОЗДУХА, ЕСЛИ ВЫ НЕ УВЕРЕНЫ В ТОМ, ЧТО ОН СОДЕРЖИТ ВОЗДУХ, ПРИГОДНЫЙ ДЛЯ ДЫХАНИЯ.**

### 3.3. Требования к воздуху



#### **ВНИМАНИЕ!**

**ФИЛЬТР ОЧИСТКИ ВОЗДУХА ДЫХАНИЯ CONTRACOR BAF ДОЛЖЕН ПОДКЛЮЧАТЬСЯ ТОЛЬКО К ИСТОЧНИКУ ВОЗДУХА, ПРИГОДНОМУ ДЛЯ ДЫХАНИЯ И СООТВЕТСТВУЮЩЕМУ ЕВРОПЕЙСКИМ НОРМАМ EN 12021.**

**ПРИ ИСПОЛЬЗОВАНИИ ФИЛЬТРА CONTRACOR BAF В СТРАНАХ, НЕ ВХОДЯЩИХ В ЕС, ПОЛЬЗОВАТЕЛЮ НЕОБХОДИМО ПОДКЛЮЧАТЬ ШЛЕМ К ИСТОЧНИКУ ВОЗДУХА, СООТВЕТСТВУЮЩЕМУ ЛОКАЛЬНЫМ НОРМАМ И ТРЕБОВАНИЯМ ДЛЯ ВОЗДУХА, ПРИГОДНОГО ДЛЯ ДЫХАНИЯ.**

Законодательство также требует, чтобы муфты для рукавов воздуха дыхания были несовместимы с патрубками других систем, с целью исключения случайных подключений рукавов воздуха дыхания к системам с непригодным для дыхания воздухом.

#### **Давление воздуха**

Давление воздуха на входе в фильтр не должно превышать 8,5 бар.



#### **ВНИМАНИЕ!**

**ЕСЛИ ДАВЛЕНИЕ ВНУТРИ ФИЛЬТРА ПРЕВЫШАЕТ 8,5 БАР, ВОЗДУХ ДОЛЖЕН ВЫПУСКАТЬСЯ РЕДУКЦИОННЫМ КЛАПАНОМ. НАСТРОЙТЕ РЕДУКЦИОННЫЙ КЛАПАН, ВРАЩАЯ ПОДСТРОЕЧНОЕ КОЛЬЦО. НЕ НАЧИНАЙТЕ РАБОТУ, НЕ ПРОВЕРИВ НАСТРОЙКУ РЕДУКЦИОННОГО КЛАПАНА.**

Давление воздуха на выходе из фильтра выставляется регулятором давления в соответствии с нуждами пользователя.

### **Температура**

Температура воздуха, подаваемого к фильтру, не должна превышать 60 °С. Поэтому не подключайте фильтр непосредственно к выпускному ресиверу компрессора или поблизости от него.

### **Слив конденсата**

Не менее одного раза в день сливайте конденсат и масло из бака фильтра. При использовании фильтра во влажном климате, или если в поступающем воздухе присутствует большое количество воды или масла, слив бака фильтра следует выполнять чаще.

## **4. Фильтрующий картридж**

### **4.1. Замена**

Частота замены фильтрующего картриджа зависит от интенсивности эксплуатации и качества сжатого воздуха конкретной системы, в которой установлен фильтр. При нормальной эксплуатации картридж подлежит замене каждые три месяца работы (около 450 часов наработки).

Фильтрующий картридж подлежит немедленной замене, если:

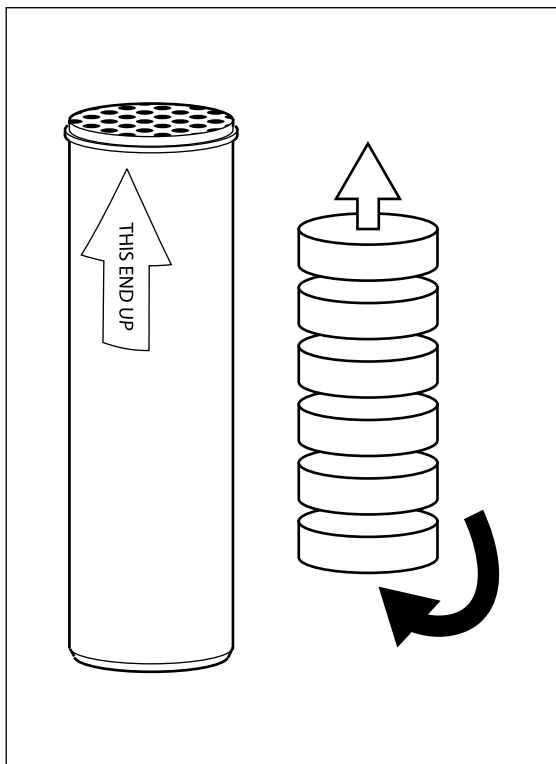
- пользователь чувствует запах или вкус примесей в воздухе, подаваемом к шлему,
- большое падение давления в системе, а компрессор и другие компоненты системы работают в стандартном режиме.

### **4.2. Ступенчатая работа**

Картриджи эффективно улавливают и удаляют 98% примесей с размерами до 0,5 мкм, при незначительной потере давления. Воздух, подаваемый компрессором, фильтруется через 7 слоев фильтрующего материала и выходит в шланг, соединенный с фильтром воздушной магистрали.

Все 7 ступеней работают последовательно для улавливания и удержания воды, масляных частиц, запахов и органических испарений с тем чтобы к оператору поступал очищенный воздух.

- Вода удаляется под действием центробежных сил, возникающих при завихрении воздуха внутри корпуса фильтра.
- Кардочесаный хлопок удаляет частицы.
- Активированный оксид алюминия поглощает масло и влагу.
- Активированный древесный уголь удаляет запахи и влагу.
- Войлочный материал удаляет макрочастицы.
- Кардочесаный хлопок дополнительно удаляет макрочастицы.
- Респираторный войлок на конечной стадии работает с эффективностью 98% по удалению примесей с размерами до 0,5 мкм.
- Все материалы содержатся в коррозионно-стойком пластмассовом корпусе, который не требует использования прокладки.



## 5. Гарантийные обязательства и правила гарантийного обслуживания

Пожалуйста, убедитесь в том, что настоящее гарантийное обязательство заполнено четко, правильно и полностью организацией, продающей Вам нашу продукцию.

1. Продукция CONTRACOR, именуемая далее «оборудование», имеет гарантию на отсутствие дефектов производства, препятствующих нормальной работе оборудования, в течение 12 месяцев. Гарантийный срок отсчитывается от даты приобретения оборудования, проставленной продающей организацией, именуемой далее «продавец», в данном гарантийном обязательстве.
2. Обязанности по настоящей гарантии исполняются продавцом или уполномоченными организациями, список которых можно получить у продавца.
3. Обязанности по выполнению настоящей гарантии ограничиваются ремонтом или заменой детали или части, дефект которой проявился в течение гарантийного периода, без оплаты со стороны покупателя, при соблюдении им правил гарантийного обслуживания. Такой ремонт или замена не служат основанием для продления гарантийного срока на оборудование.
4. Указанный выше гарантийный срок не распространяется на отдельные части или детали в случае, если в руководстве по эксплуатации, прилагаемом к оборудованию отмечено, что на данные детали или части действует особый гарантийный срок.
5. Настоящая гарантия не может быть применена к дефектам, вызванным неправильным использованием или применением не по назначению, ненадлежащим содержанием, падением или ударом, неправильным обслуживанием, повреждением от замерзания или использованием с нарушениями требований инструкции по эксплуатации.
6. Гарантия не распространяется на повреждения электродвигателя, вызванные падением одной из фаз трехфазной сети.
7. В гарантийный ремонт не принимается оборудование, имеющее внешние механические повреждения.
8. Настоящая гарантия не распространяется на расходные материалы и части, срок службы которых зависит от условий эксплуатации: фильтры, рукава резиновые и высокого давления, сопла, пистолеты-распылители, уплотнения, байонетные сцепления, соплодержатели и т.п.
9. Нормальный износ оборудования, вызванный его эксплуатацией с интенсивностью, не соответствующей указанному в инструкции по эксплуатации назначению оборудования, не является гарантийным случаем.

10. Повреждения, возникшие в результате применения приспособлений, принадлежностей или расходных материалов иных, чем предлагаются поставщиком, а также в случае внесения самовольных изменений в конструкцию оборудования или производства самостоятельного ремонта, не могут рассматриваться как гарантийный случай.

11. Доставка оборудования для проведения гарантийного ремонта, а также выезд специалиста к месту ремонта — за счет покупателя.

12. Настоящая гарантия выдается представителю организации, которая приобрела оборудование, и не может быть передана другому лицу или организации.

13. Продавец снимает с себя ответственность за возможный вред, прямо или косвенно нанесенный оборудованием людям или имуществу, в случае если это произошло в результате несоблюдения правил эксплуатации, умышленных или неосторожных действий покупателя или третьих лиц.

14. Продавец ни при каких обстоятельствах не несет ответственности за любые побочные, косвенные, особые, не прямые, штрафные или дисциплинарные виды ущерба или за потерю прибыли вследствие нарушения условий настоящей гарантии или иных обстоятельств.

Model / Modell / Модель

Serial number / Seriennummer / Серийный номер

Selling organization title and legal address

Vollständige Händleradresse

Название и юридический адрес продающей организации

---

---

---

Selling organization stamp here

Firmenstempel (Händler)

Место печати продающей организации

Seller (Name, signature)

Verkäufer (Name, Unterschrift)

Продавец (Ф.И.О., подпись)

Date of sale

Kaufdatum

Дата продажи

I know the conditions and terms of this warranty. Delivery set completeness, functioning, and lack of mechanical defects is checked. Buyer (organization title, name, signature):

Die Garantiebedingungen sind mir bekannt, die Lieferung ist vollständig und unbeschädigt.

Käufer (Firma, Name, Unterschrift)

С условиями гарантии ознакомлен. Изделие на комплектность, работоспособность, отсутствие механических повреждений проверено. Покупатель (наименование организации, Ф.И.О., подпись):